

Genie® GR-20J & GR-26J

Technische Daten

Modelle	GR-20J	GR-26J
Arbeitshöhe max. – innen ⁽¹⁾	7,70 m	9,90 m
Arbeitshöhe max. – außen ⁽¹⁾	7,70 m	9,90 m
Plattformhöhe max. – innen	5,70 m	7,90 m
Plattformhöhe max. – außen	5,70 m	7,90 m
Seitliche Reichweite max.	2,75 m	2,65 m
Seitliche Arbeitsreichweite max.	3,25 m	3,15 m
Übergreifende Höhe max.	4,25 m	6,70 m
A Plattformlänge	0,75 m	0,75 m
B Plattformbreite	0,90 m	0,90 m
Höhe der Fußleiste	15 cm	15 cm
C Höhe – eingefahren	1,99 m	1,99 m
D Länge – eingefahren	2,95 m	2,82 m
E Breite	0,99 m	0,99 m
F Radstand	1,2 m	1,2 m
G Bodenfreiheit (Mitte)	10 cm	10 cm

Leistung

Max. Personen auf der Plattform (innen/außen)	2/1	2/1
Tragfähigkeit	200 kg	200 kg
Vertikaler Korbarm-Schwenkbereich	140°	140°
Schwenkbereich des Oberwagens	350°	350°
Fahrgeschwindigkeit – eingefahren	4,5 km/h	4,5 km/h
Fahrgeschwindigkeit – ausgefahren	0,65 km/h	0,65 km/h
Steigfähigkeit ⁽²⁾	25%	25%
Wenderadius – innen	59 cm	59 cm
Wenderadius – außen	2,08 m	2,08 m
Hub-/Senkzeit	24/19 sec	54/40 sec
Steuerung – proportional	24V DC	24V DC
Nichtmarkierende Vollgummireifen	40,5 cm	40,5 cm

Antrieb/Energie

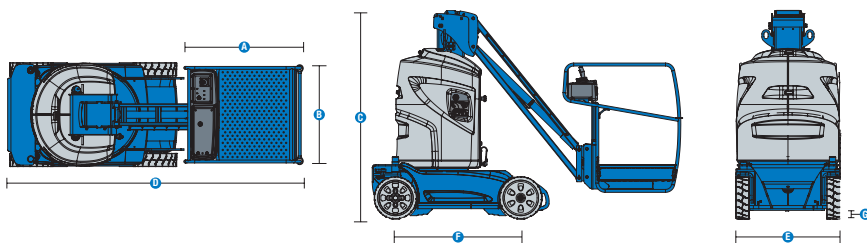
Antriebsart	24V (12×2V 250Ah)	24V (12×2V 250Ah)
Hydrauliktankinhalt	22L	22L

Gewichte⁽³⁾ und Bodenlast⁽⁴⁾

Eigengewicht	2.250 kg	2.650 kg
Max. Reifen-Traglast	1.261 kg	1.485 kg
Bodenlast	1.744 kg/m ²	2.054 kg/m ²

Schall- & Vibrationspegel

Geräusch-/Schalldruckpegel (Boden)	< 70 dBA	< 70 dBA
Geräusch-/Schalldruckpegel (Plattform)	< 70 dBA	< 70 dBA
Vibration	< 2,5 m/s ²	< 2,5 m/s ²



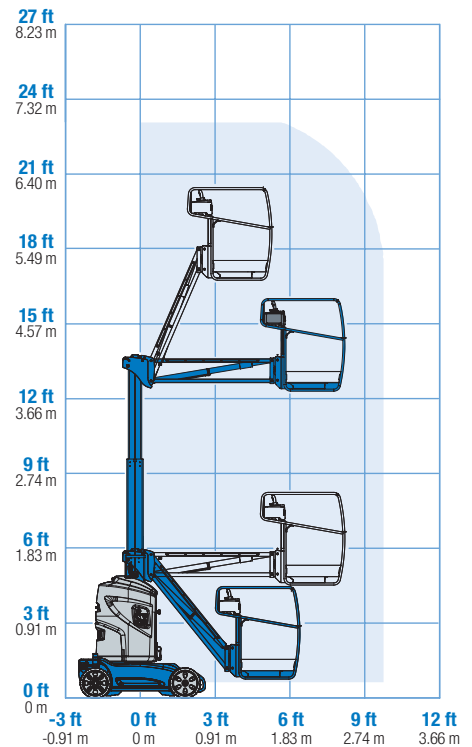
(1) CE-Arbeitshöhe liegt 2m über der Plattformhöhe.

(2) Die Steigfähigkeit bezieht sich auf das Befahren von Steigungen und kann je nach Optionen und Gerätekonfigurationen variieren. Für weitere Details bzgl. der Steigfähigkeit siehe Bedienungsanleitung.

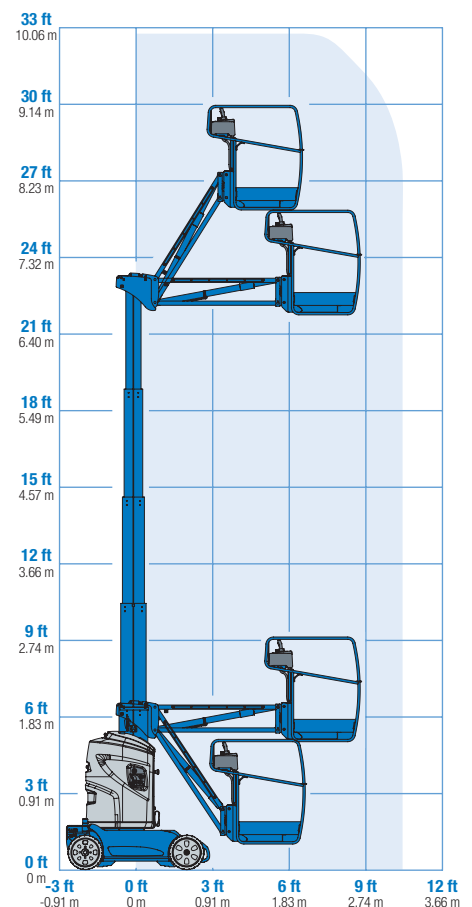
(3) Das Gewicht variiert abhängig von den Optionen und/oder den länderspezifischen Normen (CE).

(4) Die Informationen zur Bodenbelastung sind Circa-Angaben und können je nach Optionen und Maschinenkonfigurationen variieren. Sie sollten nur unter Einhaltung aller notwendigen Sicherheitsbestimmungen angewendet werden.

Arbeitsdiagramm GR-20J



Arbeitsdiagramm GR-26J



Genie® GR-20J & GR-26J

SKU: Standardmodell

- GR-20J, 110V*
- **GR20J001C00001:** GR-20J, 220V

* Individuelle Konfiguration

SKU: Standardmodell

- GR-26J, 110V*
- **GR26J001C00001:** GR-26J, 220V

Verfügbare Optionen		S	S+	BtO
Antrieb/Energie	24VDC, zwölf 2-Volt-Batterien, 250Ah	✓	✓	✓
	110V/50Hz			○
	220V/50Hz	✓	✓	✓
Plattform	Ausschiebbare Stahlplattform mit Fallbügel	✓	✓	✓
	Stahldoppelrohr-Mastsystem	✓	✓	✓
	Stecker und Dose, mit Fehlerstromschutz		○	○
	Stecker und Dose, ohne Fehlerstromschutz	✓	✓	✓
	Druckluftleitung zur Plattform			○
	Stromkabel zur Plattform	✓	✓	✓
	Notablass zum Senken der Plattform	✓	✓	✓
	Plattform-Lasterfassungssystem	✓	✓	✓
	Proportional gesteuerte Fahr- und Hubfunktionen	✓	✓	✓
Chassis	Blitzwarnleuchte		○	○
	Senk-, Neigungs- und Bewegungsalarm	✓	✓	✓
	Elektrischer Hinterrad-Direktantrieb	✓	✓	✓
	Antriebsaktivierungssystem	✓	✓	✓
	Vorrichtung zum elektrischen Lösen der Bremsen	✓	✓	✓
	Stapeltaschen	✓	✓	✓
	Vorderrad-Lenkung	✓	✓	✓
	Betriebsstundenzähler	✓	✓	✓
	Vollintegriertes Diagnosesystem mit Batterie-ladungsanzeige	✓	✓	✓
	Lochfahrerschutz	✓	✓	✓
	Chassis-Abdeckungen aus faserverstärktem, hochfestem Kunststoff (ABS)	✓	✓	✓
	Vollgummireifen, nichtmarkierend	✓	✓	✓
Verzurrpunkte	✓	✓	✓	

- S Standard
- S+ Standardkonfiguration plus Optionen
- BtO Individuelle Konfiguration (Build to Order)
- ✓ Standard-Leistungsmerkmale
- Optionen



Original Genie Zubehör⁽¹⁾

- Lift Tools Produktivitätswerkzeuge
- Lift Connect-Telematik-Abonnement, Verlängerung
- Tech Pro Link Anschluss

(1) Weiteres Original Genie Zubehör verfügbar auf Parts.GenieLift.com.

Technische Daten können ohne vorherige Ankündigung oder Verpflichtung geändert werden. Die Fotos und/oder Zeichnungen in diesem Dokument dienen ausschließlich Illustrationszwecken. Informationen über den korrekten Einsatzzweck entnehmen Sie bitte dem jeweiligen Bedienerhandbuch für das entsprechende Produkt. Zuwiderhandlungen entgegen den Anweisungen des entsprechenden Bedienerhandbuches oder unverantwortliches Handeln können schwere oder tödliche Verletzungen zur Folge haben. Die für unsere Produkte anzuwendende Gewährleistung ist die Standardgewährleistung, die sich auf das entsprechende Produkt und den Verkauf bezieht. Terex gewährt keine anders vereinbarte oder stillschweigend implizierte Gewährleistung. Die aufgeführten Produkte und Serviceleistungen sind in den USA und zahlreichen anderen Ländern eingetragene Handelsmarken, Servicemarken oder Handelsnamen der Terex Corporation bzw. ihrer Tochterunternehmen. Terex, Genie, Quality By Design, Xtra Capacity, Lift Power, Lift Guard, Lift Tools, Lift Connect und Tech Pro Link sind eingetragene Markenzeichen der Terex Corporation oder ihrer Tochtergesellschaften.